

Chapitre 2

Le coefficient balistique

geladen.ch

Peaceful. Precise. Armed.

Balistique extérieure, cours de base / v.2 2023-11

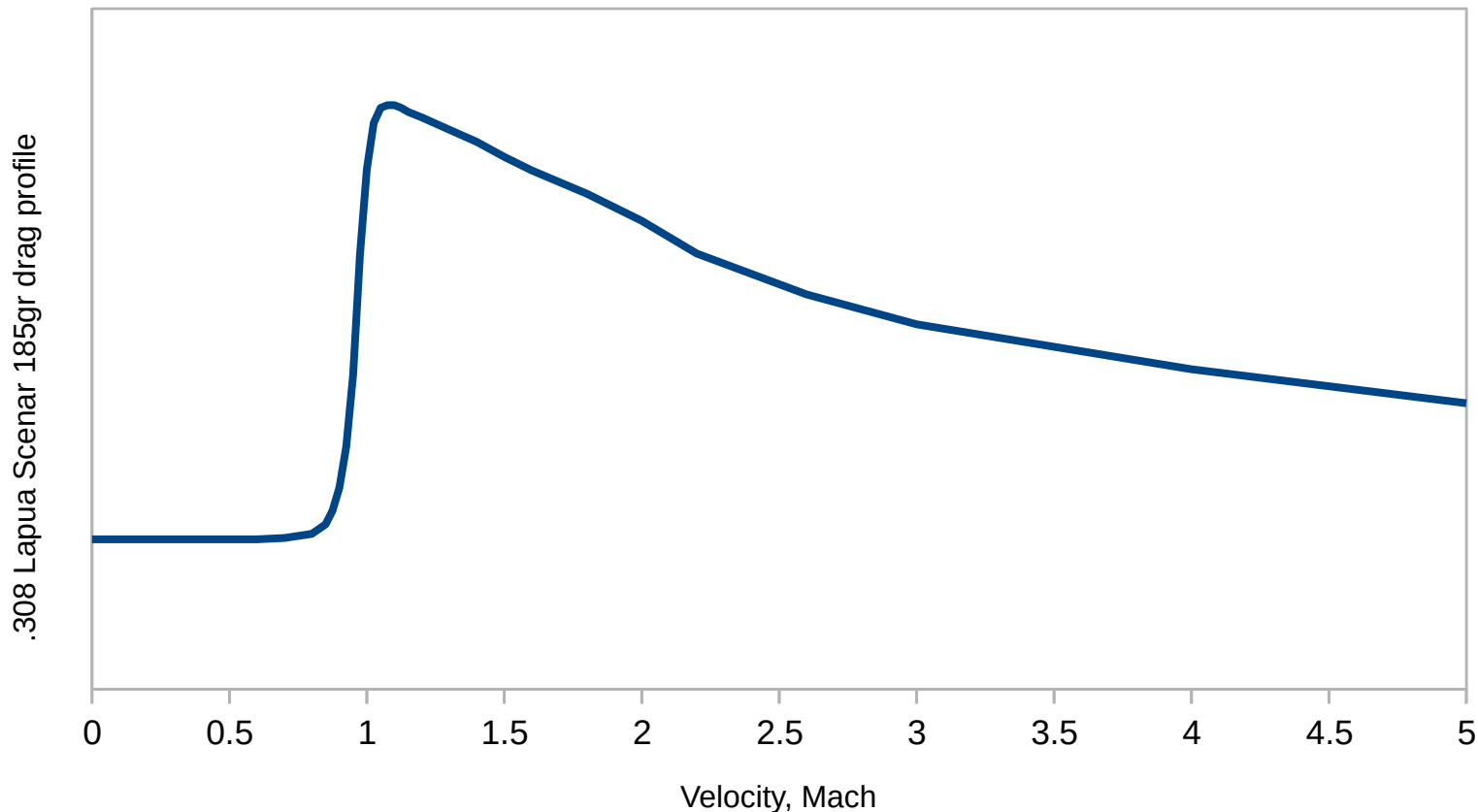
Le BC: la clé à tout

- Capacité d'un projectile à garder sa vitesse malgré la résistance de l'atmosphère
- Définit
 - la vitesse dans chaque point de la trajectoire
 - la dérive au vent
 - la chute / élévation par rapport à la ligne de visée
- Dépend de
 - La forme, plus ou moins aérodynamique
 - Le poids: à forme égale, le BC est directement proportionnel au poids

"There is no spoon"

- Il n'existe pas de BC comme caractéristique d'une balle
- Il existe deux définitions du BC – celui utilisé par les ingénieurs en aérodynamique, et celui utilisé par les tireurs
- Il existe plusieurs définitions d'un BC "tireur"
- Pour la même définition du BC "tireur", et pour le même projectile, il existe plusieurs valeurs justes

Le vrai BC dépend de la vitesse

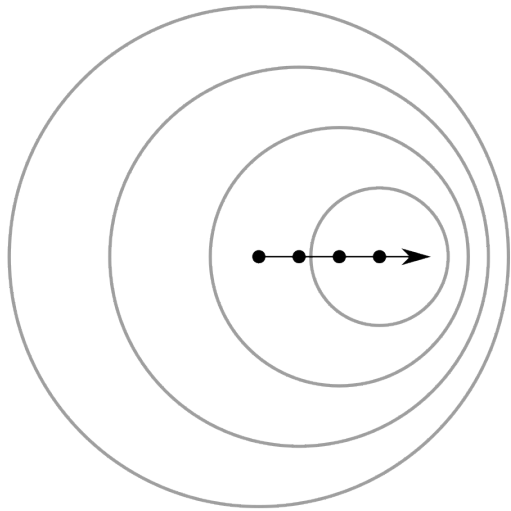


(Lapua Scenar .308 185gr, données du fabricant)

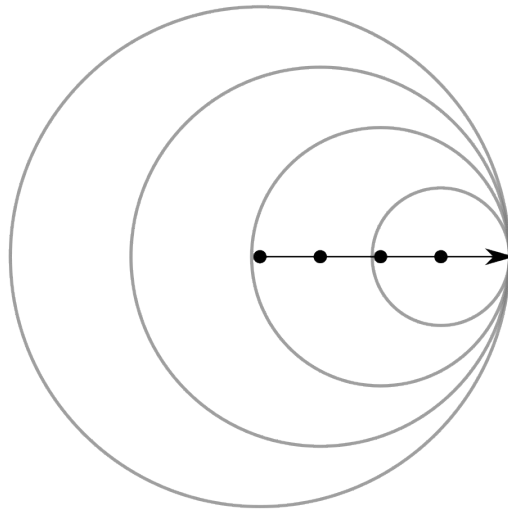
Pourquoi Mach?

- Par ce que Ernst Waldfried Josef Wenzel Mach
- Mach = multiple de vitesse de son
- Dépend de la température; p.ex. à 20°C, Mach 1 correspond à 343 m/s, à -20°C – 319 m/s
- Les valeurs Mach sont utilisés en balistique pour indiquer la vitesse (plutôt que des m/s ou km/h), car le profil de traînée est déterminé par la vitesse du son

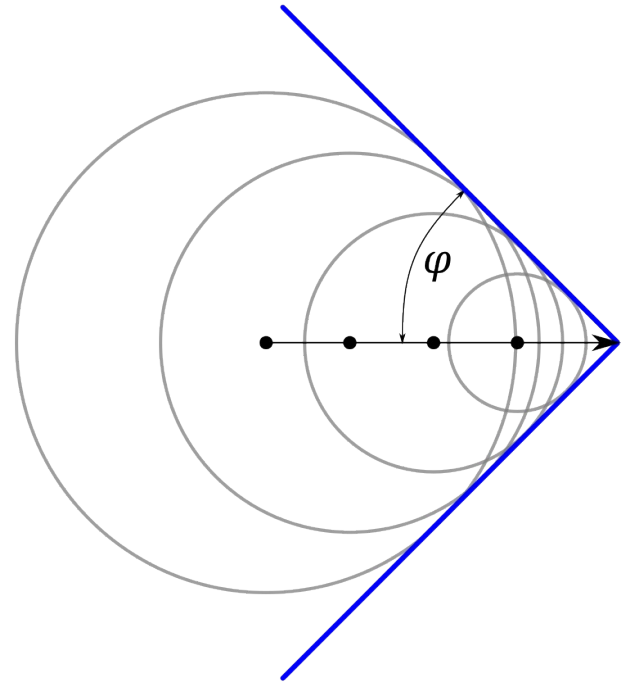
Super-, trans- et sub-sonique



$$v < v_s$$



$$v = v_s$$



$$v > v_s$$

(merci Wikipédia)



- Pour un ingénieur, il n'existe pas de valeur absolue de BC pour une balle. Il existe seulement une valeur pour une vitesse donnée.
- La résistance de l'air est la plus grande à l'approche de la barrière du son (\approx Mach 1.2 - 1.1). Lors du passage de la barrière du son, dans le segment transsonique de la trajectoire, on observe un changement radical dans les caractéristiques de résistance de l'air.

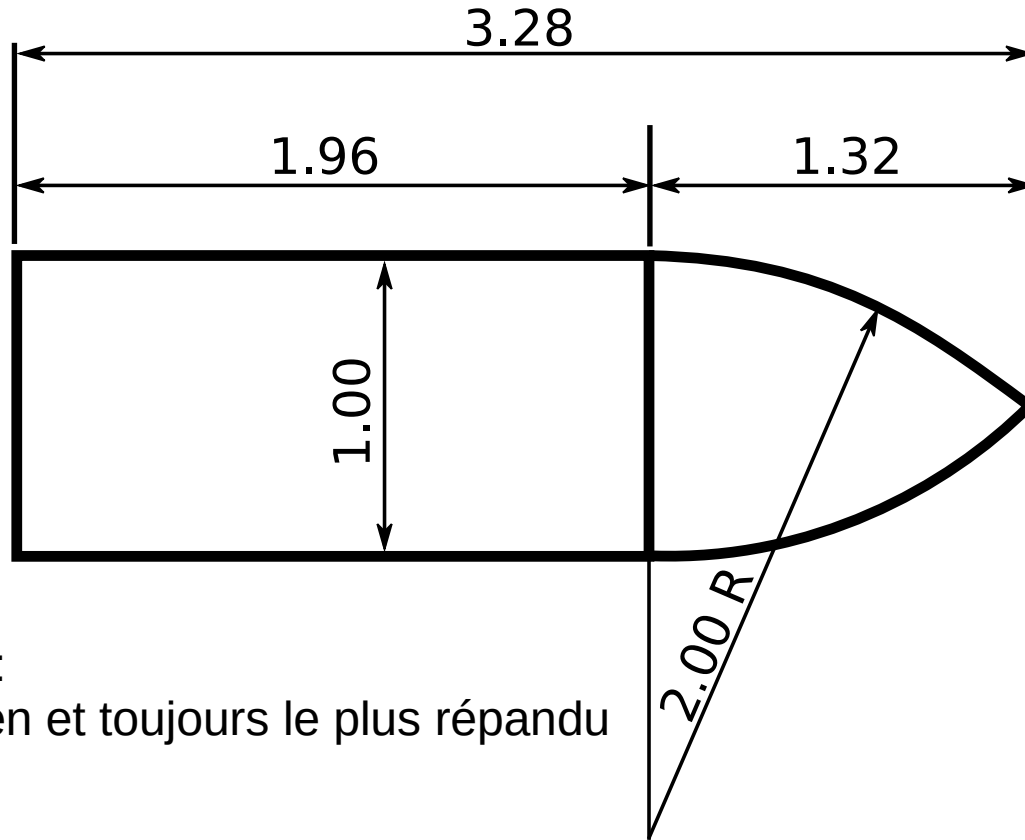
Un seul chiffre?

- Une valeur unique pour le BC ne se réfère pas au vrai BC "ingénieur" (qui dépend de la vitesse)
- Un BC "tireur" se réfère à un modèle d'un projectile standard

Modèles standard

- Puissance de calcul limitée, mesures expérimentales difficiles à obtenir pour chaque projectile individuel
- Projectile standard, dont la trajectoire est connue et vérifiée
- On suppose que la résistance de l'air est juste BC fois plus petite (donc la capacité de garder la vitesse est BC fois plus grande) que celle du projectile standard (mais du reste est pareille)
- Généralement le BC "tireur" est suivi de l'indication du modèle, ex. BC G7 = 0.274
- Si aucune indication, ça doit être du G1

G1: l'archéologie moderne

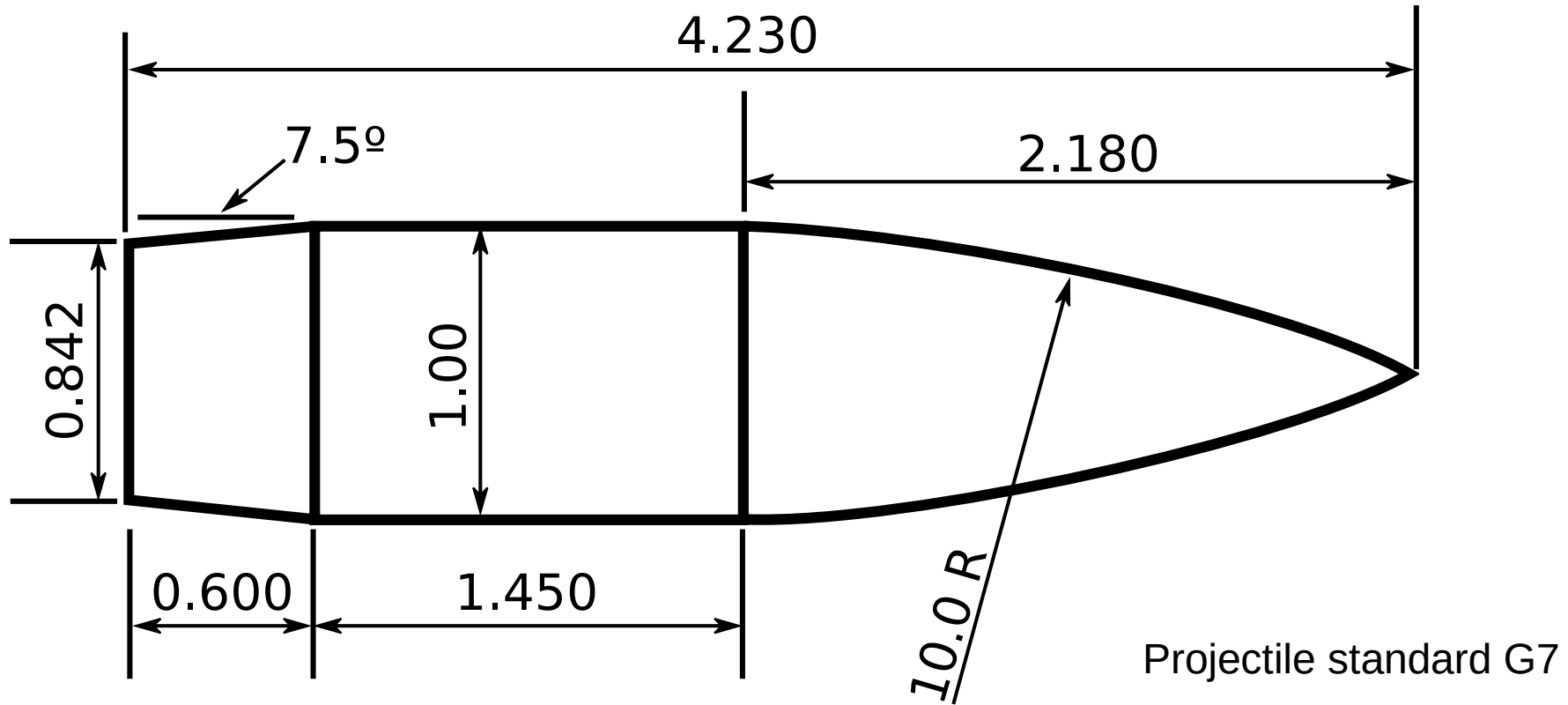


Projectile standard G1:
le modèle le plus ancien et toujours le plus répandu

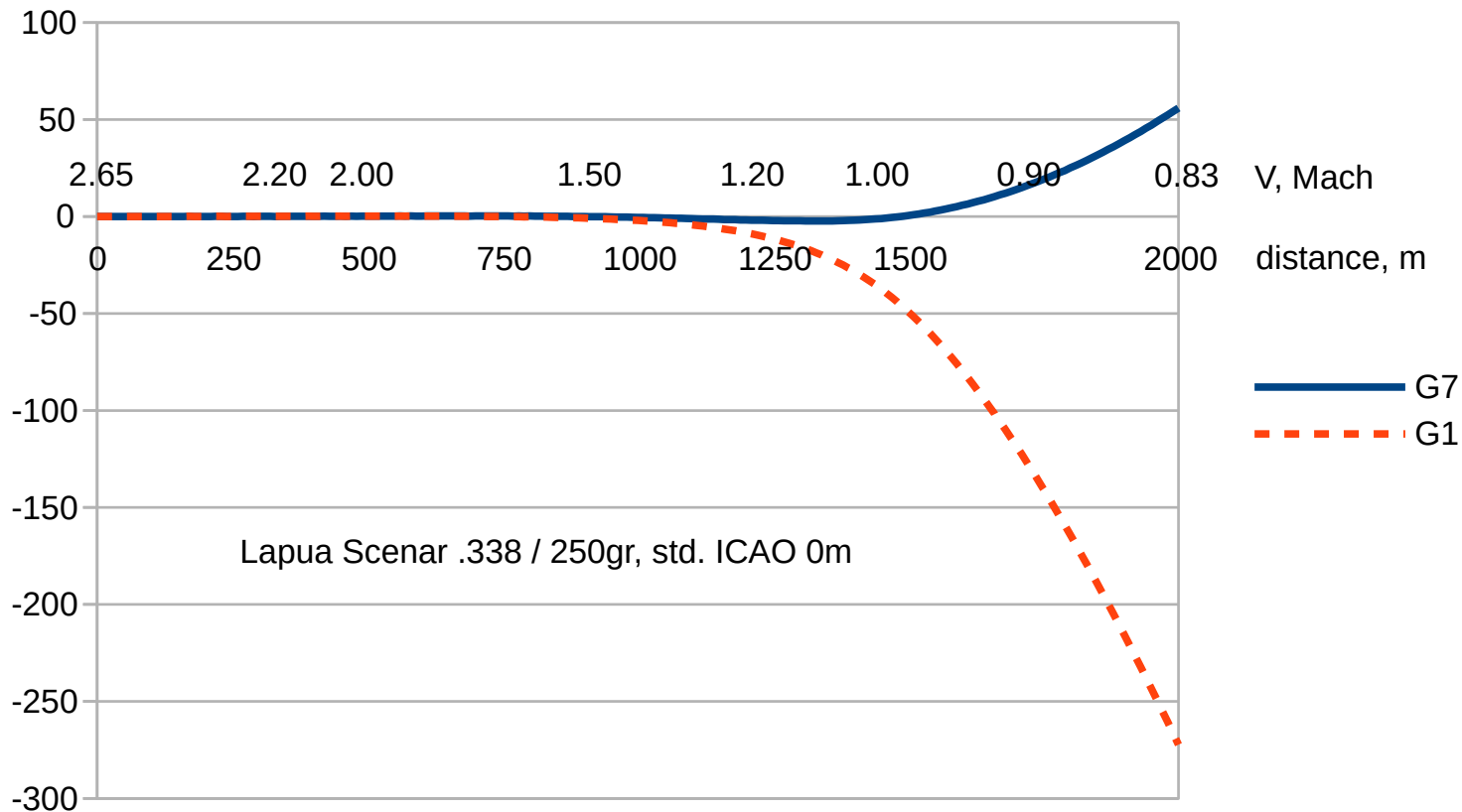
Herr Krupp?

- La géométrie d'une balle définit la résistance de l'air
- Moins la balle ressemble à un modèle, plus il y a d'erreur
- De tous les modèles standard, G1 ressemble le moins aux balles de fusil modernes
- L'énigme principal de la science balistique actuelle: pourquoi toujours le G1?

G7: bienvenu au 3ème millénaire

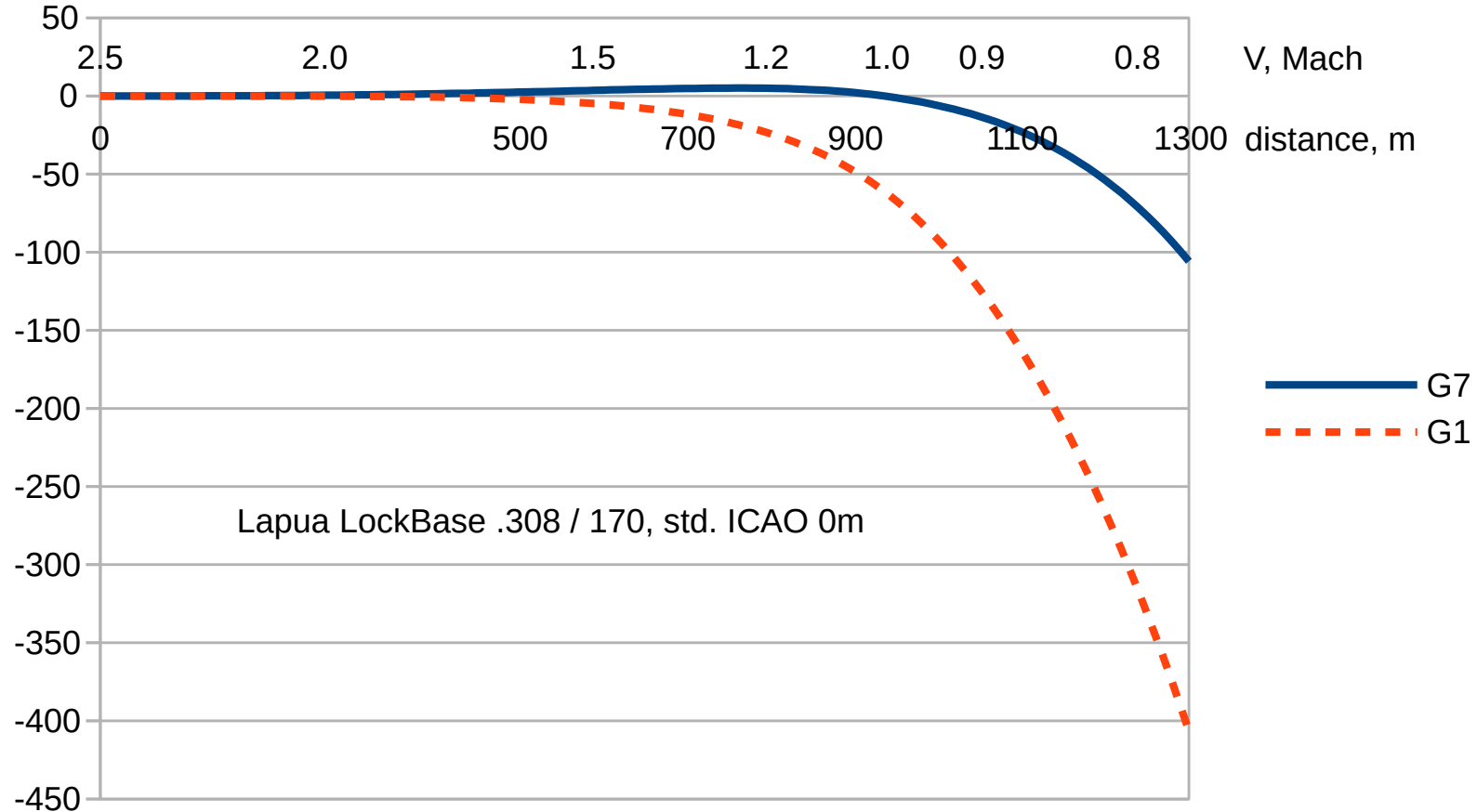


La pratique sonne à la porte



(Erreurs des modèles standards, cm)

La pratique sonne deux fois





Points d'impact

[valables pour les projectiles "boat tail"]

- En supersonique, la précision des deux modèles – G1 et G7 – est excellente. Dans ces limites, la valeur juste du BC est beaucoup plus importante que le choix d'un modèle ou d'un autre.
- À commencer par le transsonique, G1 sous-estime systématiquement la résistance de l'air; la vraie trajectoire passe plus bas que les prévisions du modèle. En général, ça ne s'accorde plus très bien avec la réalité à partir de Mach 1.2 environ.
- Dépendamment de la géométrie du projectile réel, G7 peut sous-estimer ou sur-estimer la résistance de l'air à longue distance, mais reste dans le juste jusque à environ Mach 1.0 - 0.9 (ce qui pour les calibres différents signifie entre 100 et 400 m plus loin que G1).



Encore des pdi

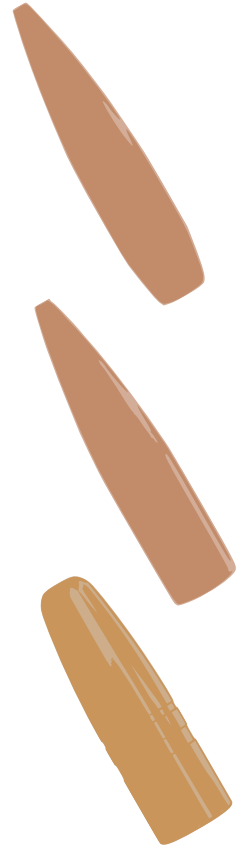
- Si les modèles "G" autres que G1 et G7 (il y en a encore plein) ne sont pratiquement pas utilisés, c'est qu'il n'y en a pas vraiment besoin. Les projectiles utilisés pour tirer dans le transsonique sont mieux décrits par G7, et pour les autres projectiles le segment supersonique de n'importe quel modèle (généralement G1) suffit largement.
- Il n'y a pas, et il ne peut pas y avoir de modèle balistique universel qui décrit précisément toutes les balles dans le transsonique. Il n'y a pas de miracles.

Les "G" à privilégier

G7 donne de meilleurs résultats pour les longues balles à partie arrière en cône tronqué (en innegliche = "boat tail"), généralement utilisées pour le TLD, parce que le modèle est spécialement prévu pour ça.

Pour des projectiles à partie arrière cylindrique ("flat base"), G7 donne de légèrement meilleurs résultats que G1, mais sous-estime la résistance de l'air en-dessous de Mach 1.0.

Des balles de chasse à pointe arrondie (du peu qu'il leur faut de balistique extérieure) sont généralement mieux servies par G1.



Mais aussi (le *nec plus ultra*)

- Christian Doppler rules !
- Tirer du Lapua (ou éventuellement du Hornady), et ne pas se prendre la tête avec les BC
- Il faut que la calculette le comprenne



Un PDI bonus !

La forme semblable et le poids similaire ne garantissent pas **du tout** un BC pareil ! Même quand les vitesses initiales sont pareilles, **les cartes balistiques pour les projectiles différents ne sont pas interchangeables.**

Exemple (les deux – spitzer boat tail en .308) :

- Lapua Scenar 167 gr, BC G7 = 0.223
- Hornady ELD Match 168 gr, BC G7 = 0.263

18 % de différence de BC, à 800m – plus de 80 cm = 10 clics de différence de trajectoires.